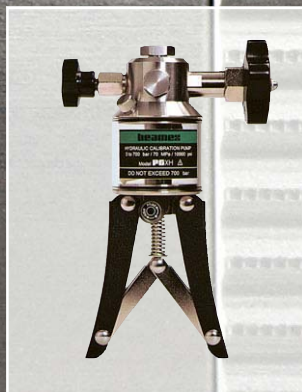


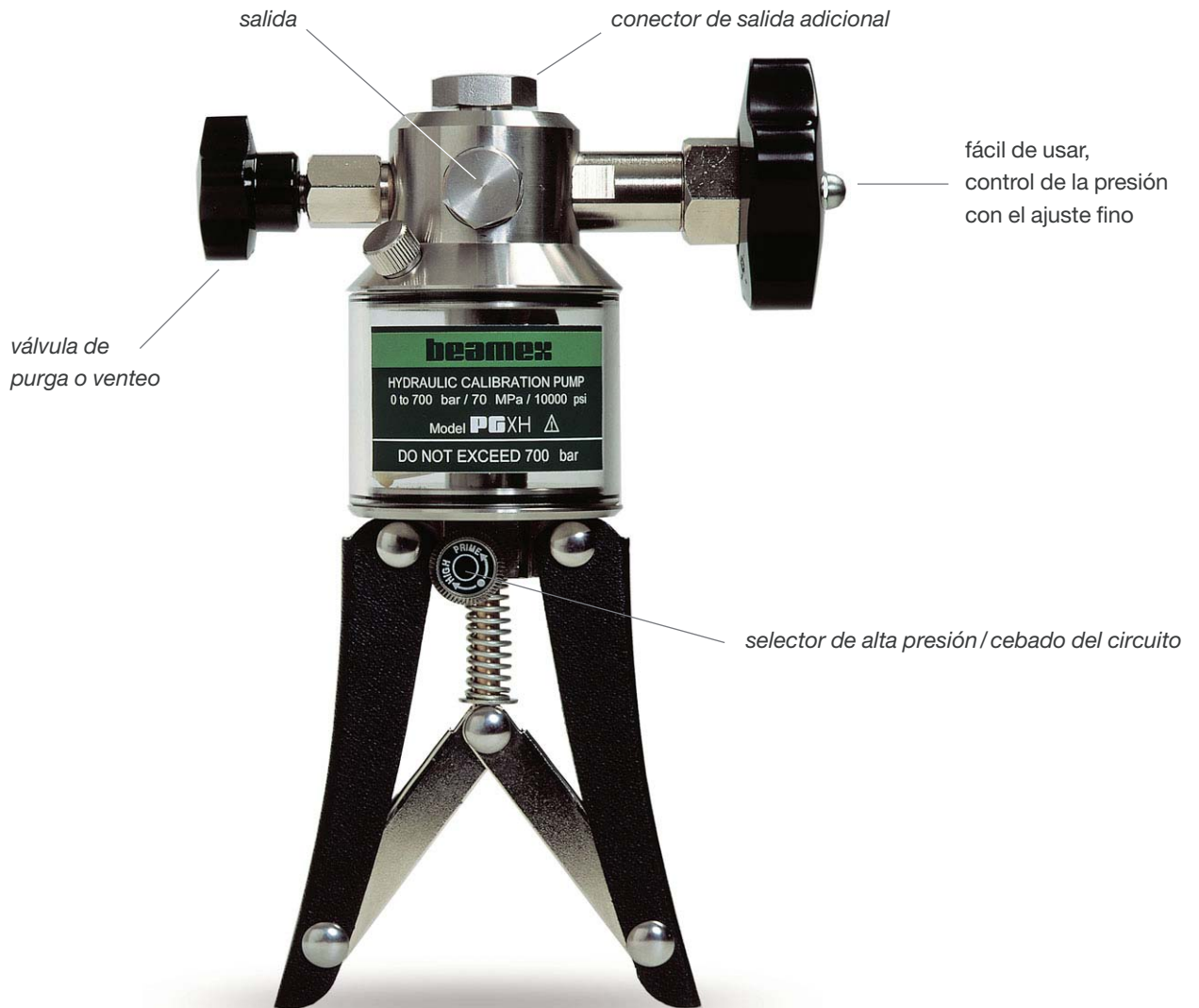
PG

Bombas de calibración

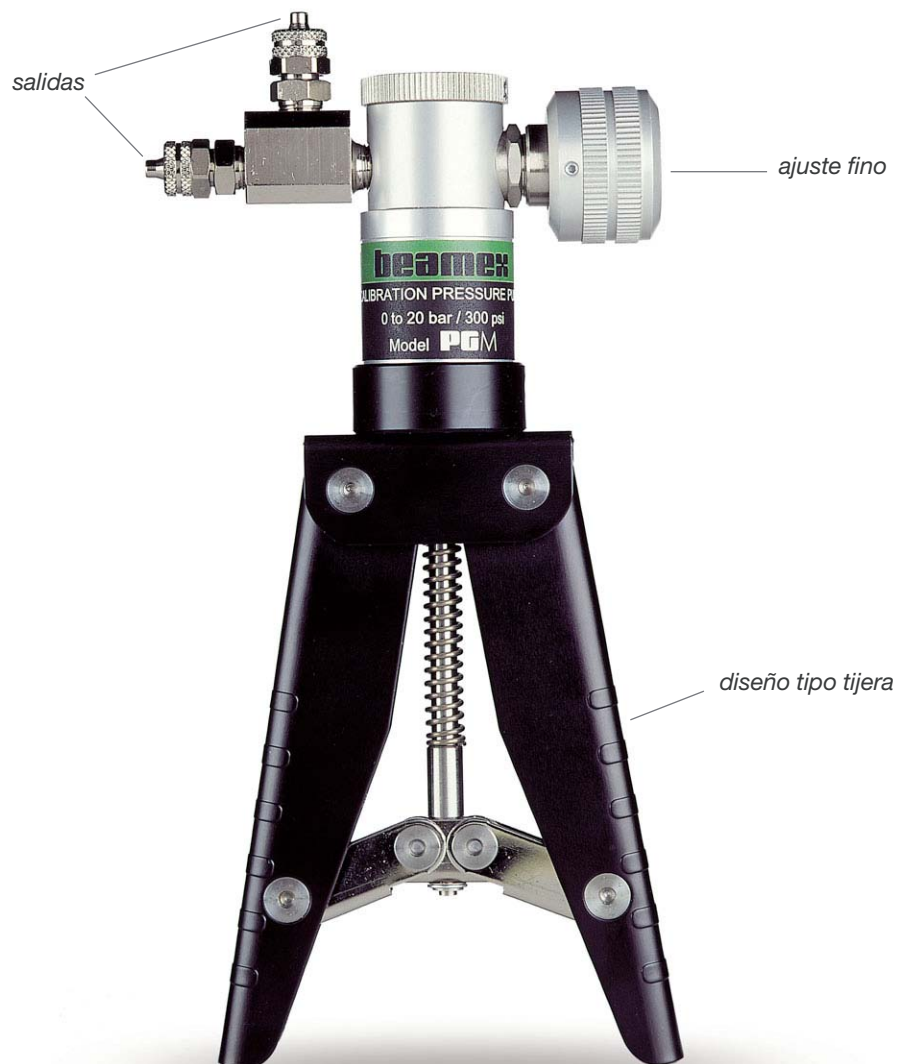


PGXH

BOMBA GENERADORA DE ALTA PRESIÓN 0...700 BAR / 0...10 000 PSI



La PGXH es una bomba hidráulica generadora de alta presión, portátil y compatible con muchos tipos de fluidos (aceite mineral, agua destilada, etc.). Disponible también la opción para "Skydrol". La bomba cuenta con un control de volumen que permite ajustar con precisión la presión generada. En la PGXH puede instalarse una válvula de seguridad ajustable para evitar así sobrepresiones en los instrumentos.



La PGM es una bomba de generación de presión neumática portátil para calibración. Gracias a su ajuste fino es posible alcanzar la presión con gran exactitud. La robusta construcción de la bomba, hace de la PGM la mejor herramienta para la calibración en campo.



BOMBA DE GENERACIÓN DE VACÍO 0...-0,95 BAR / 0...-13,7 PSI



La PGV es una nueva bomba de alta eficiencia que permite la generación de vacío de forma rápida. Gracias a su ajuste fino es posible alcanzar con precisión el vacío generado. La PGV es una bomba robusta y ligera, ideal para trabajos en campo.

ESPECIFICACIONES TÉCNICAS Y ACCESORIOS

PGXH

Rango de trabajo:

Fluido:

Conexiones:

Dimensiones:

Peso:

Accesorios:

0...700 bar / 0...10 000 psi

aceite mineral, agua destilada,

también está disponible la opción para "Skydrol"

G 3/8" hembra (ISO 228/1)

G 1/4" hembra (con adaptador)

236 mm x 159 mm x 70 mm

9,29 x 6,26 x 2,76 pulg.

1,6 kg / 3,53 libras

Estándar:

- Estuche
- Flexible de alta presión con conectores macho 1/4" NPT y G 1/4"

Opcional:

- Válvula de seguridad



PGM

Rango de trabajo:

Fluido:

Conexiones:

Dimensiones:

Peso:

Accesorios:

0...20 bar / 0...300 psi

aire

2 x 1/8" NPT hembra

223 mm x 96 mm x 38 mm

8,78 x 3,78 x 1,5 pulg.

400 g / 0,9 libras

Estándar:

- Juego de repuestos
- Llave Allen
- Adaptadores:
 - G 1/8" macho, cierre interno cónico 60°
 - 2 conectores para flexible de 1/8" ID
 - 2 conectores para flexible de 1/8" ID / 1/4" OD con tuerca
 - Tapón

Opcional:

- Estuche
- Juego de flexibles en "T" con conectores
- Flexible de 1,5 m / 4,9"



PGV

Rango de trabajo:

Fluido:

Conexiones:

Dimensiones:

Peso:

Accesorios:

0...-0,95 bar / 0...-13,7 psi

aire

G 1/8" macho, cierre interno cónico 60°

diámetro 35 mm / 1,38"

longitud mín: 230 mm / 9,06"

longitud máx: 322 mm / 12,68"

340 g / 0,75 libras

Estándar:

- Juego de repuestos
- Llave de acceso
- R 1/8" con cierre interno cónico 60° a 1/4" NPT macho para conectar el flexible a la toma de vacío del instrumento a calibrar.
- Flexible de presión de 0,75 m / 2'5 1/2" con R 1/8" conector macho con cierre interno cónico 60° en ambos extremos

Opcional:

- Estuche
- Juego de flexibles en "T" con conectores
- Flexible de 1,5 m / 4,9"



NOTA: Para accesorios especiales, diríjase a su representante local de Beamex.

beamex

www.beamex.com

Calibradores portátiles

Bancos de trabajo

Software de calibración

Servicios profesionales

Soluciones industriales



Gometrics, S.L.
Pol. Ind. Riera de Caldes
c/ Basters, 17
08184 Palau-Solità i Plegamans
Barcelona

Central Barcelona
Tel. 93 864 68 43
Fax 93 864 82 18
comercial@gometrics.net
www.gometrics.net

Delegación Madrid
Tel. 91 371 00 42

Para más información, visite www.beamex.com o escriba a info@beamex.com